

FISIOLOGÍA

Dra. Karina Mendoza Ángeles
xolotlk@gmail.com

¿Qué es la fisiología?

- Estudia los procesos físicos y químicos que tienen lugar en los organismos vivos durante la realización de sus funciones.
- Abarca todos los niveles de organización biológica
- Fisiopatología
- Fisiología comparada

Historia de la fisiología

- **Aristóteles (384-322 a. C.)**
- **Erisitrato (304-205 a. C.)**
- **Galeno (130-201 d. C.)**
- **William Harvey (1578-1657)**
- **Claude Bernard (1813-1878)**
- **Walter Cannon (1871-1945)**

Homeostasis



- **Mantenimiento relativamente constante de las variables fisiológicas**
- **La función de todos los sistemas biológicos es el mantenimiento de la homeostasis**
- **La pérdida de la homeostasis para una variable desencadena cambios en otras.**

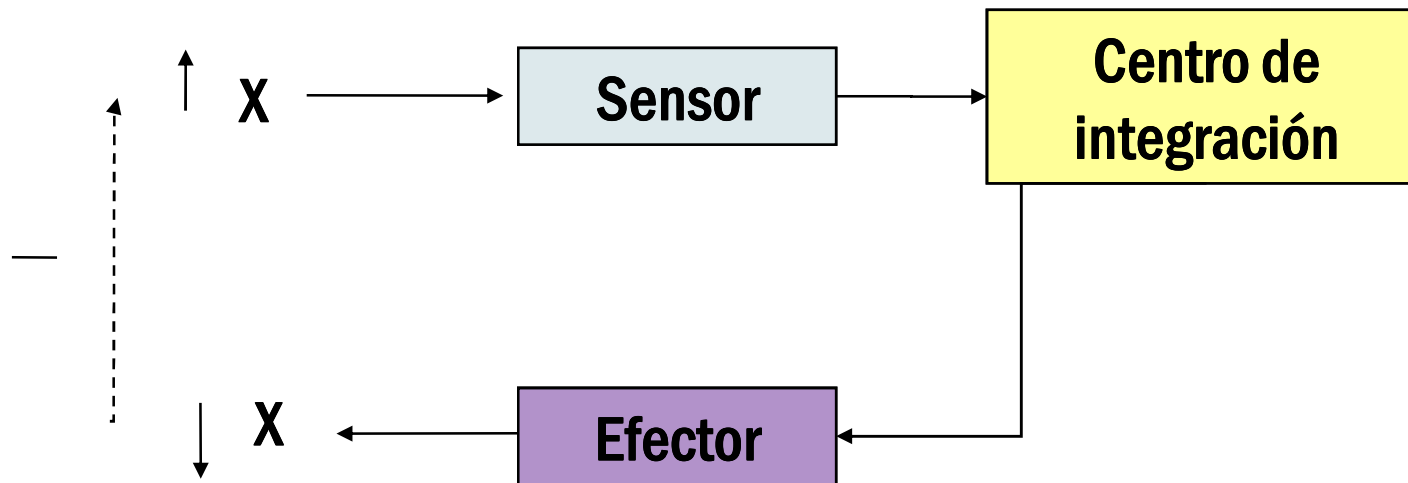
Elementos de los sistemas de control homeostático

- Sensor
- Set Point
- Efecto

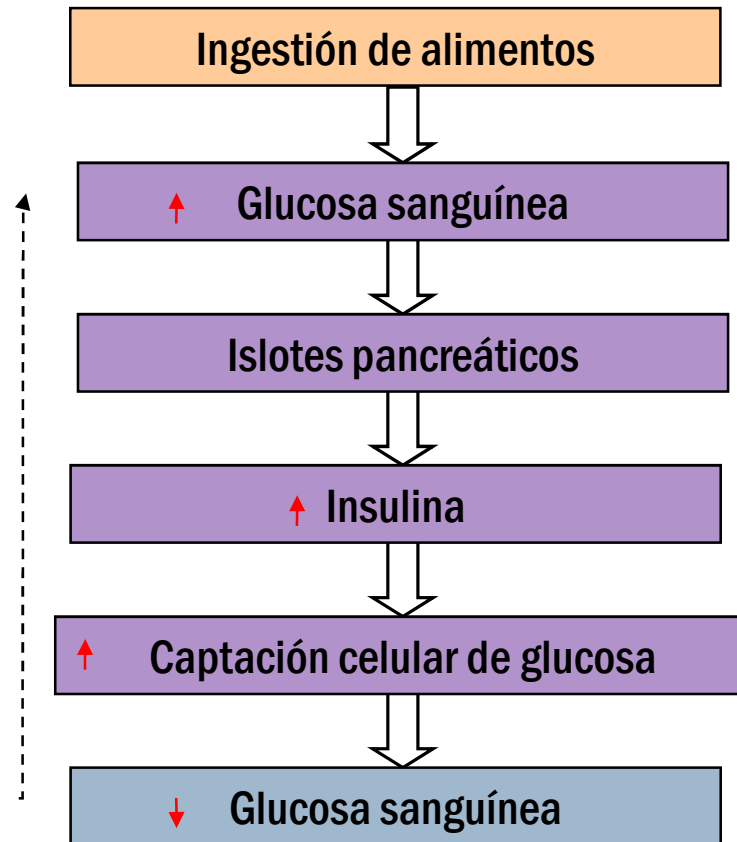
Sistemas de control homeostático

- Retroalimentación
 - ▣ Negativa
 - ▣ Positiva
- Feedforward
- Reset

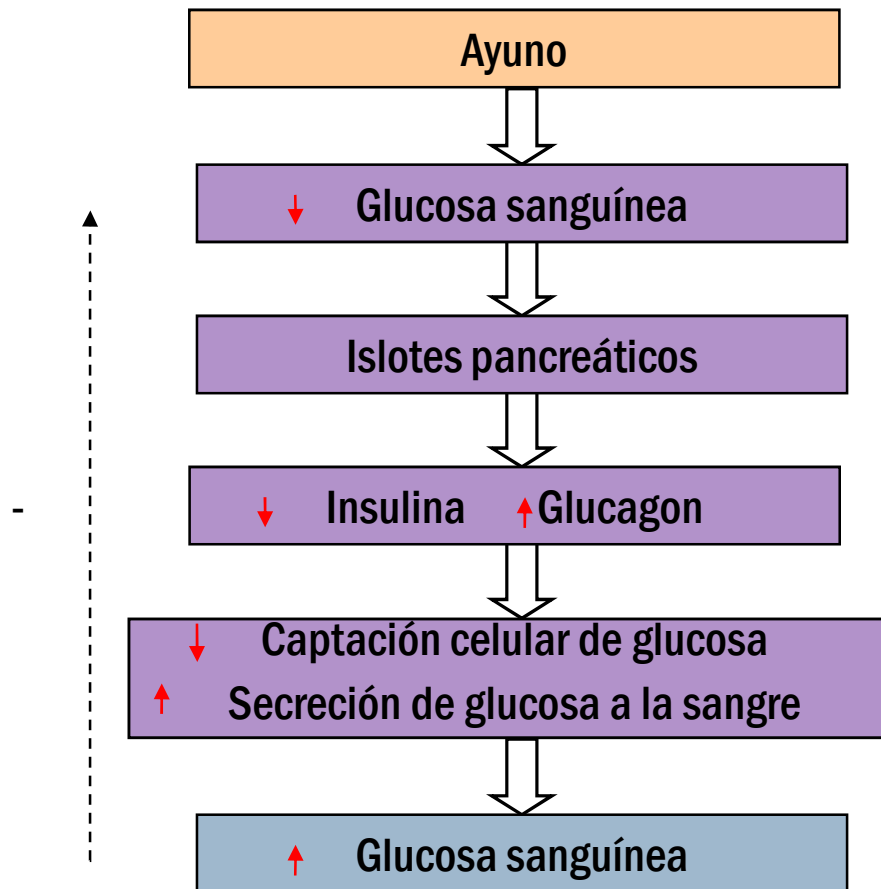
Retroalimentación negativa



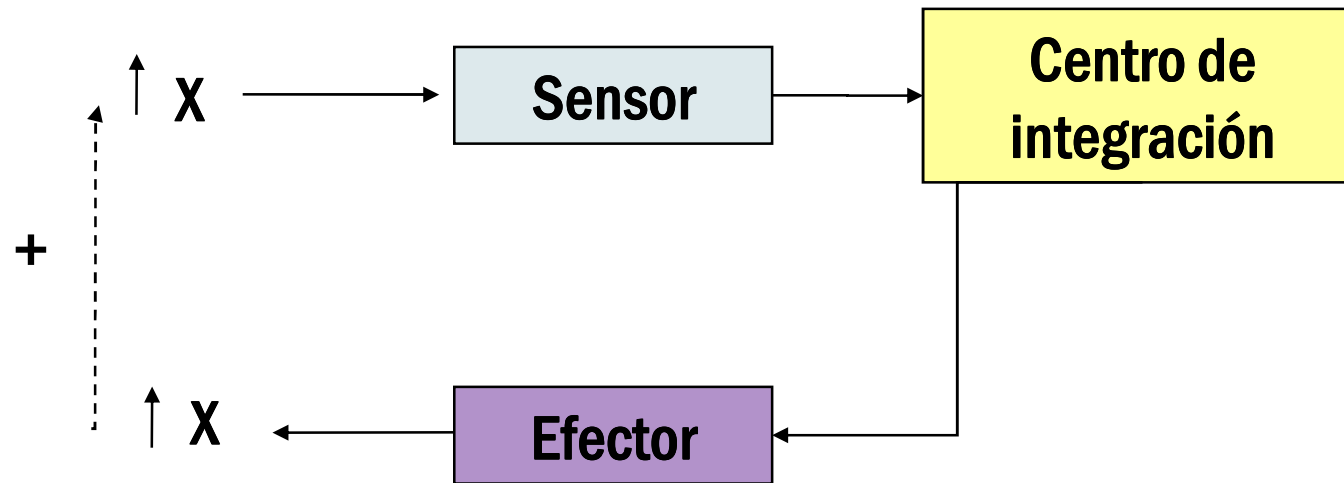
Retroalimentación negativa



Retroalimentación negativa



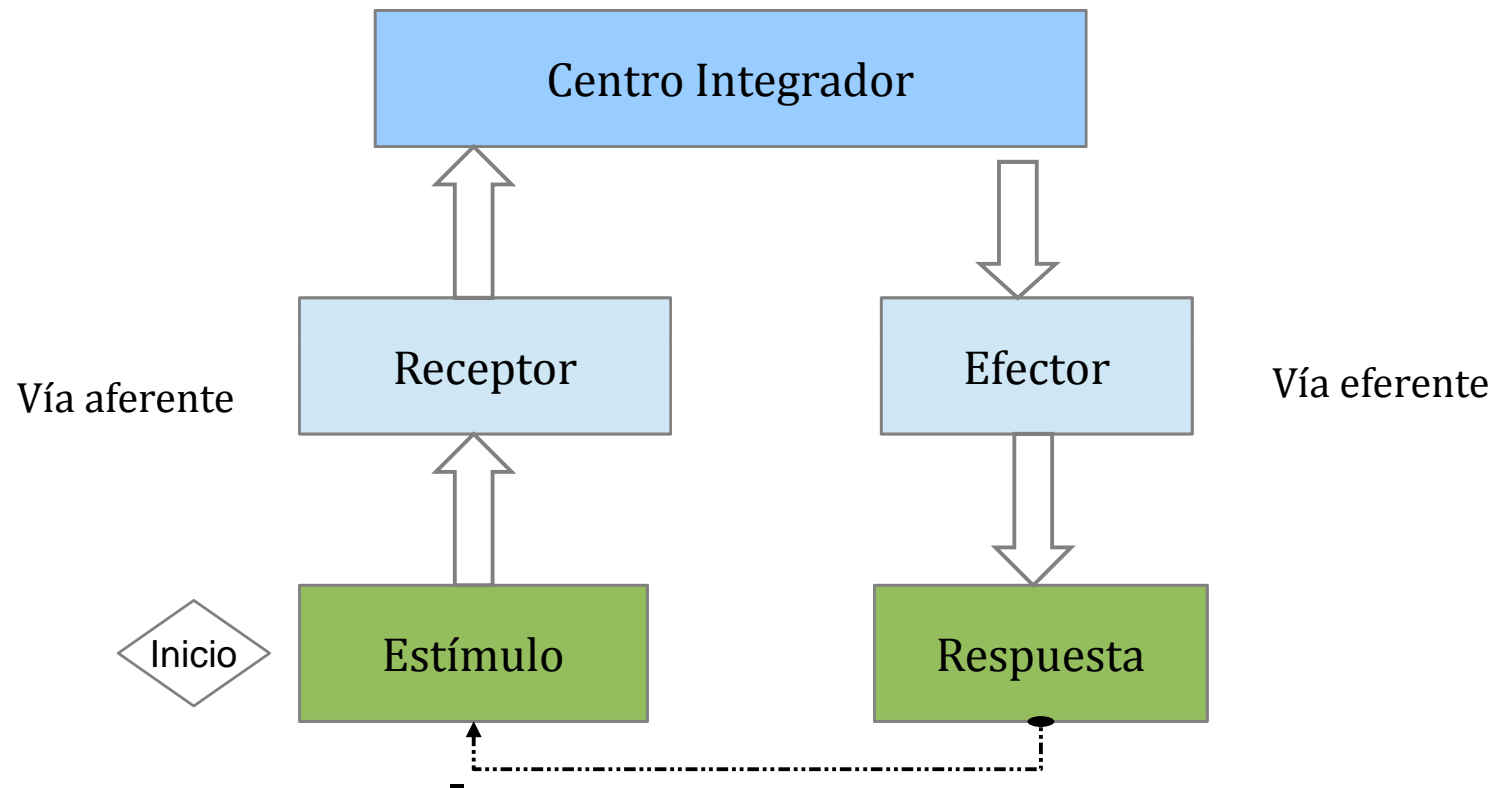
Retroalimentación positiva



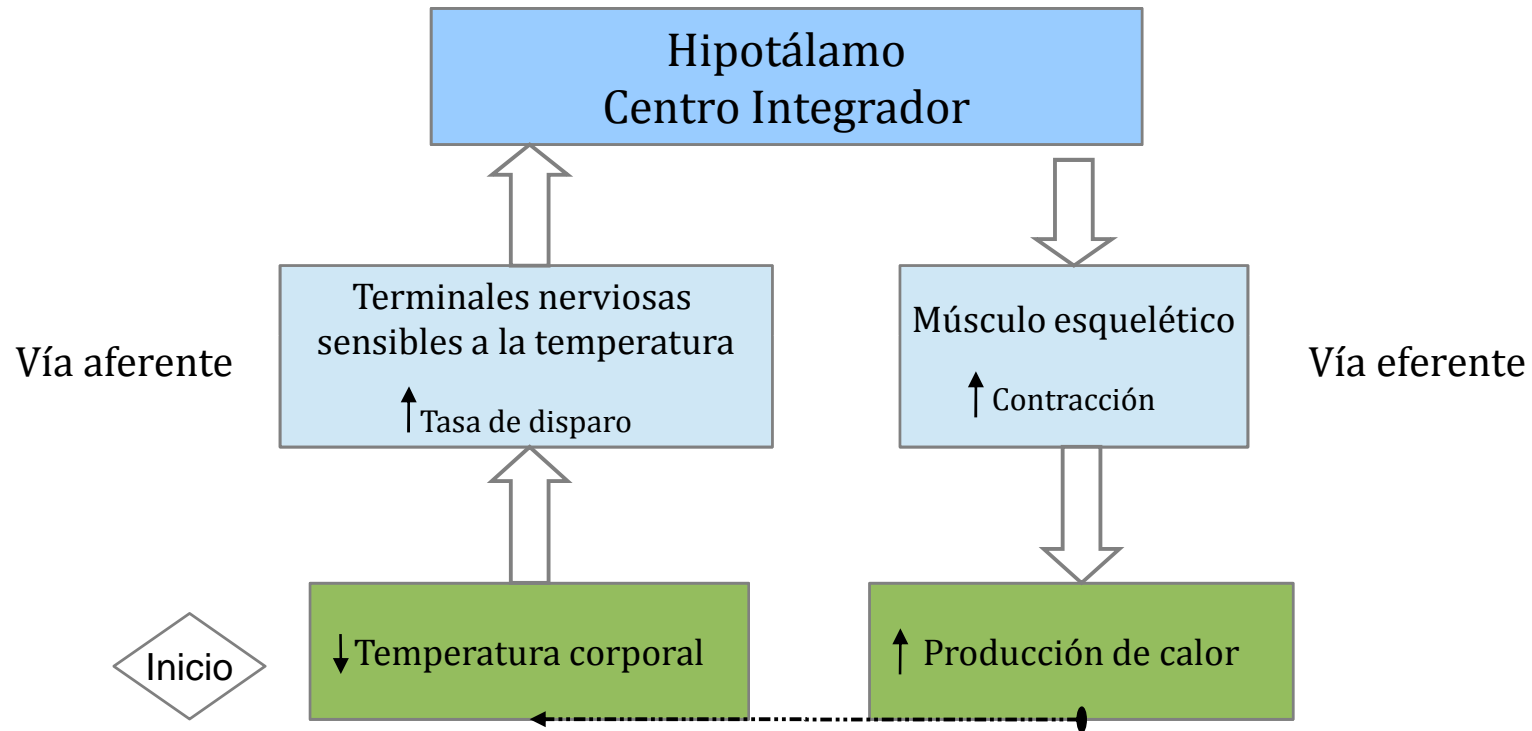
Otros componentes de los sistemas de control homeostático

- Reflejo
 - ▣ Respuesta involuntaria, no premeditada y no aprendida a un estímulo.
- Respuestas homeostáticas locales

Reflejo



Reflejo

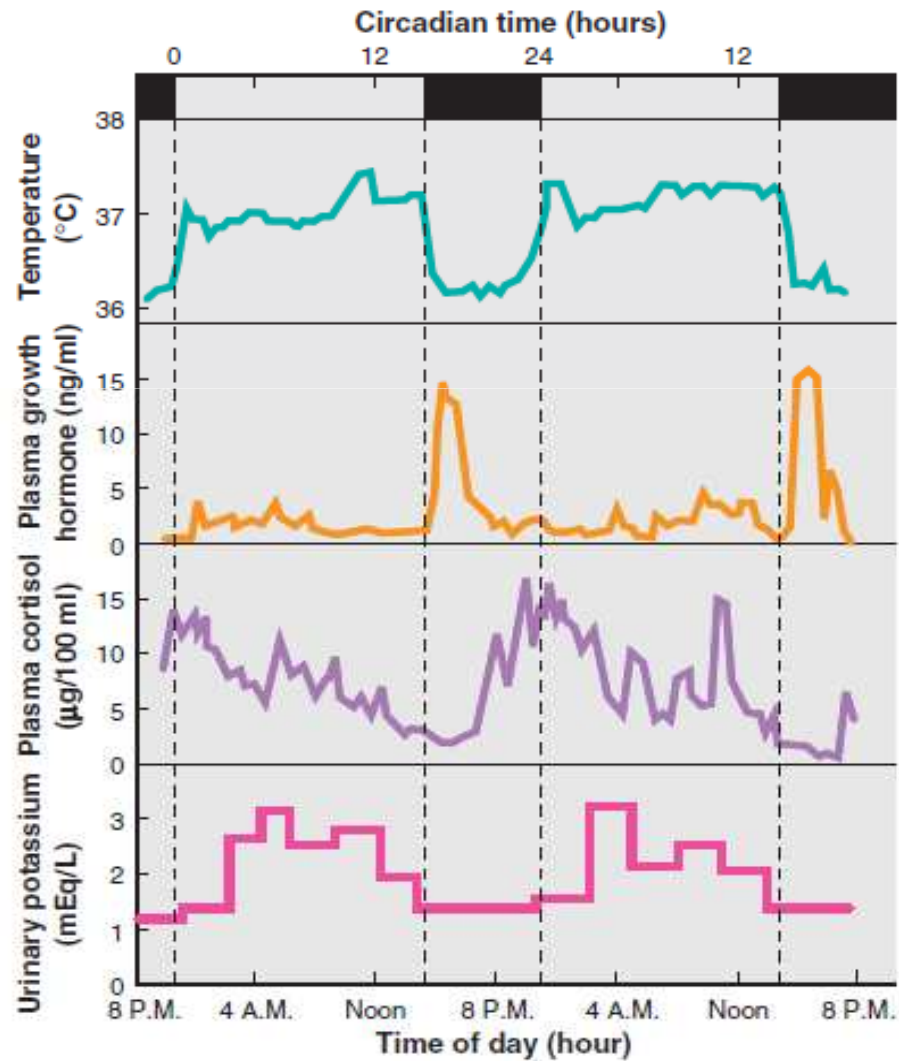


-

Procesos relacionados con la homeostasis

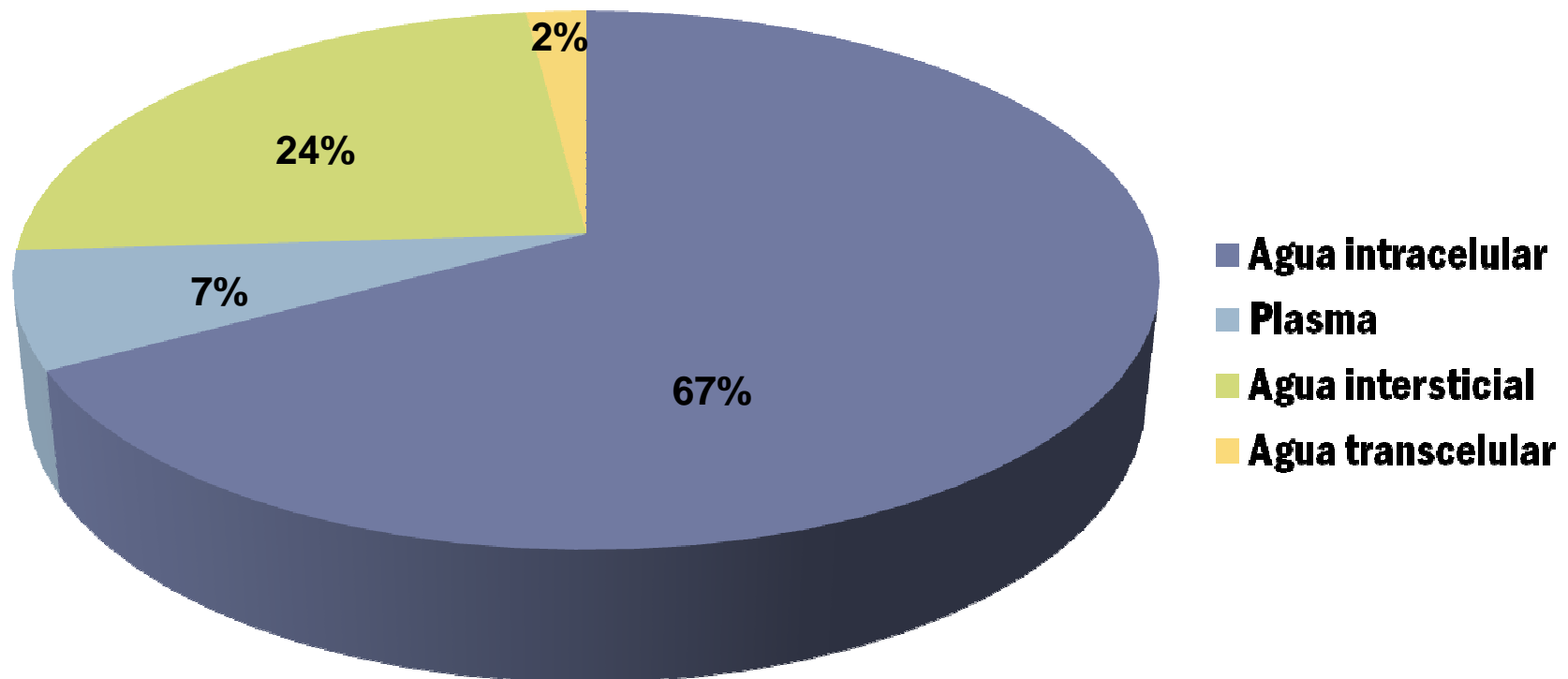
- Aclimatación
- Ritmos biológicos
- Apoptosis

Ritmos biológicos

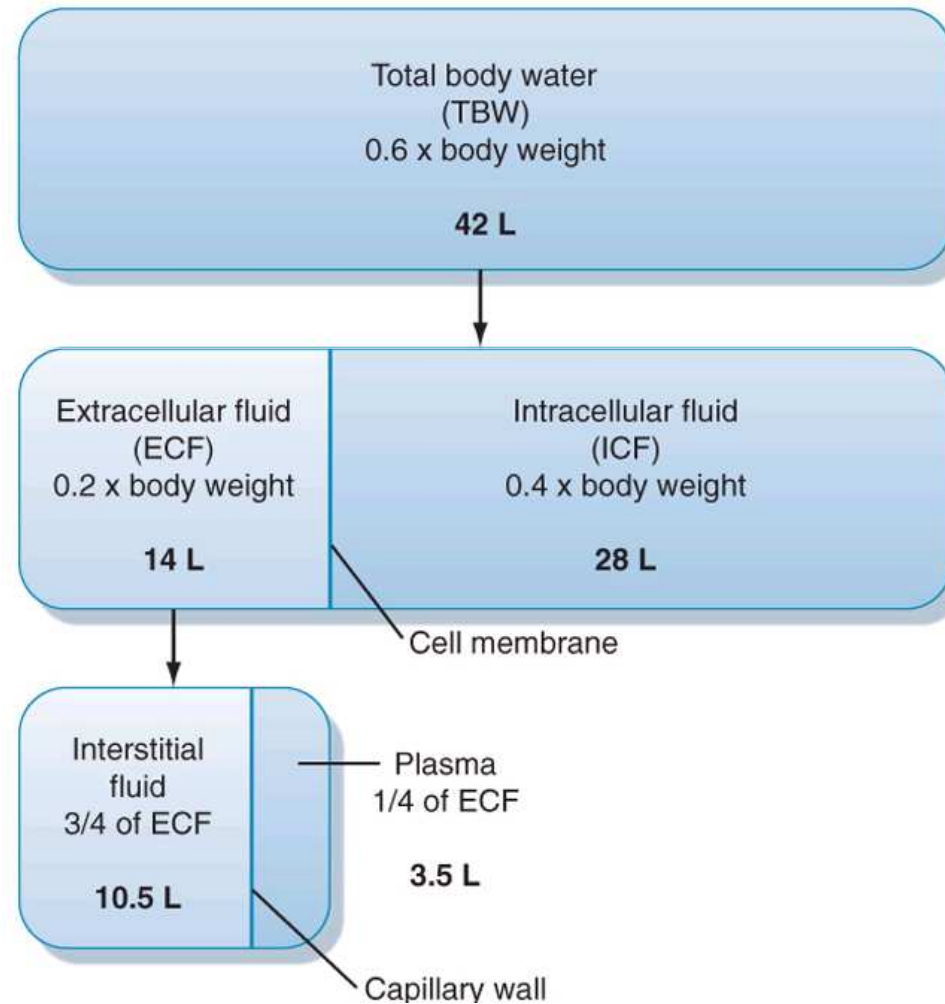


Agua corporal

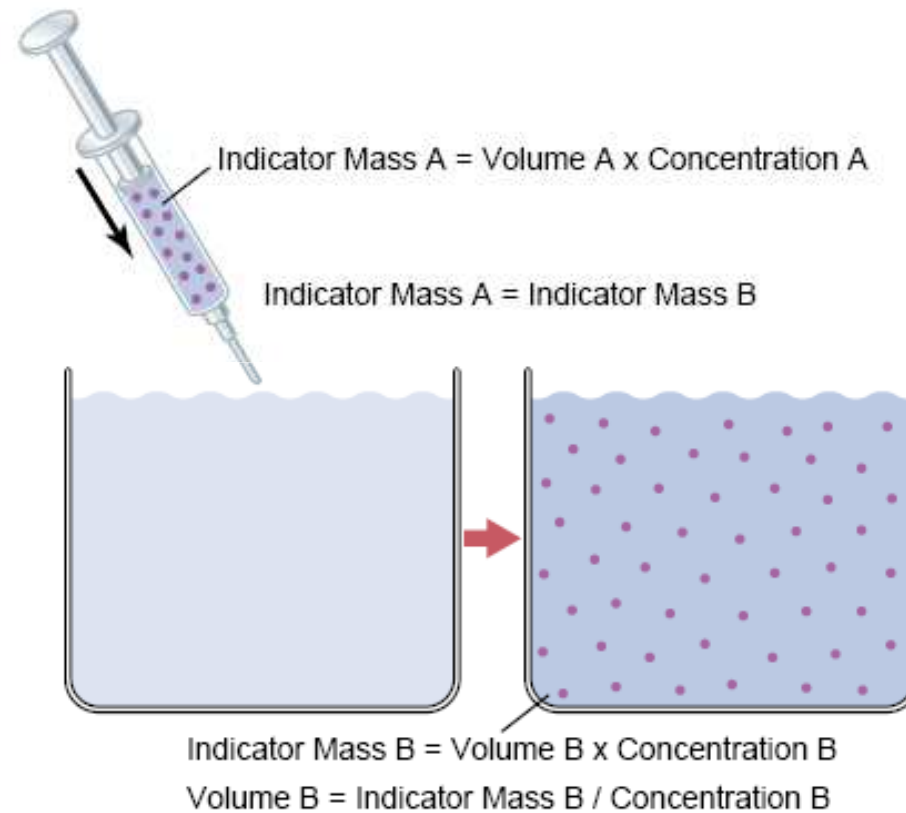
Distribución del agua corporal



Constitución química del organismo



Líquidos corporales



$$\text{Volume B} = \frac{\text{Volume A} \times \text{Concentration A}}{\text{Concentration B}}$$

Medición de líquidos corporales

Volumen	Indicador
Agua total	$^3\text{H}_2\text{O}$, $^2\text{H}_2\text{O}$, antipirina
Líquido extracelular	^{22}Na, ^{125}I-iotalamato, tiosulfato, inulina
Líquido intracelular	Agua total-Volumen de líquido extracelular
Plasma	^{125}I-albumina, Azul de Evans
Volumen sanguíneo	Eritrocitos marcados con ^{51}Cr Plasma/(1-Hematocrito)
Líquido intersticial	Líquido extracelular- Volumen de Plasma